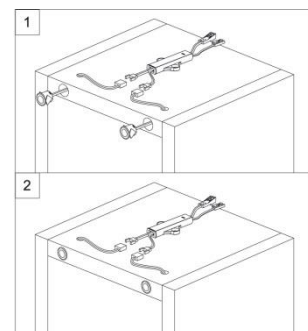


NÁVOD - Spínač IR dveřní typ K (k zafrézování)

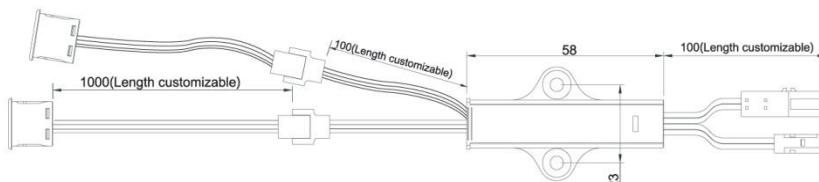
Určení a funkce

Spínač IR dveřní slouží k bezkontaktnímu spínání LED osvětlovacích sestav malého výkonu na principu odrazu paprsku infračerveného záření. Skládá se z čidla a řídicí jednotky. Je-li v aktivním poli IR čidla překážka, dochází k odrazu IR záření a výstupní obvod řídicí jednotky je rozepnutý a připojené LED osvětlení nesvítí. Při oddálení překážky od čidla k odrazu IR paprsku nedojde, obvod řídicí jednotky sepne a připojené LED osvětlení se rozsvítí. Typickou aplikací je automatické rozsvícení osvětlení vnitřního prostoru skříně při otevření dveří.



Technické údaje

Napájení:	12V DC
Výstupní proud:	max. 5 A
Typ detekce:	odraz IR paprsku od překážky
Dosah čidla:	50-80 mm
Pracovní teplota:	-20 až +35°C
Rozměry:	3x ϕ 15x13mm (otvor ϕ 13,5 mm)
Délka kabelů:	1m (otvor pro kabel ϕ 8 mm)
Připojovací kabeláž:	kabely s konektory systému JST-M (samice – k LED, samec – ke zdroji)



Instalace a zapojení IR spínače

Zařízení musí zapojovat osoba znalá práce na elektrických zařízeních. Při zapojování a oživování se řiďte příloženým schématem.

Napájecí napětí je 6÷24V DC. Zařízení v žádném případě nepřipojujte na elektrorozvodnou síť 230V/50Hz.

V žádném případě nespojujte vodiče na výstupu. Zkrat vede ke zničení zařízení.

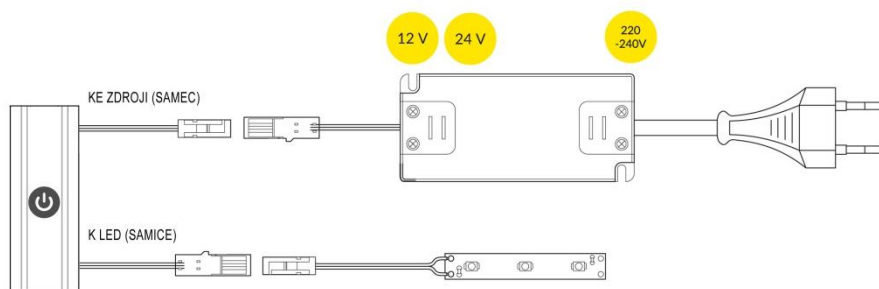
Nepřetěžujte výstupy nadměrným proudem. Přetížení vede ke zničení zařízení.

Řídicí jednotka i čidlo se k podkladu montuje pomocí příložených vrutů.

Čidlo namontujte tak, aby dveře skříně, byly v bezprostřední blízkosti detekčních LED diod čidla.

V zorném poli čidla nesmějí být umístěny další předměty, od kterých by se odrážel IR paprsek.

Jestliže je odraz IR paprsku od odrazné plochy nedostatečný, nalepte na povrch jiný materiál, např. samolepku



Likvidace odpadů

IR spínače jsou elektronické komponenty a je třeba je po vyřazení z provozu ekologicky zlikvidovat. **V žádném případě je nevyhazujte do komunálního odpadu !!!**

Recyklujte je v souladu se zásadami ochrany životního prostředí a dle zákona č.185/2001Sb. o odpadech, resp. odevzdejte je v místech zpětného odběru elektronických zařízení.

Likvidace obalů je zajištěna ve sdruženém systému EKOKOM.

Likvidace elektroodpadu je zajištěna ve sdruženém systému EKOLAMP a ELEKTROWIN.

