

LED přijímače pro ovladače typ F/Q/E/EX

- RF 2.4GHz
- Pro ovládání DIMMING, CT, RGB, RGBW LED svítidel.
- Kompatibilní s dálkovými ovladači typ F/G.
- Kompatibilní s nástěnnými ovladači typ E/EX.



F4-3A



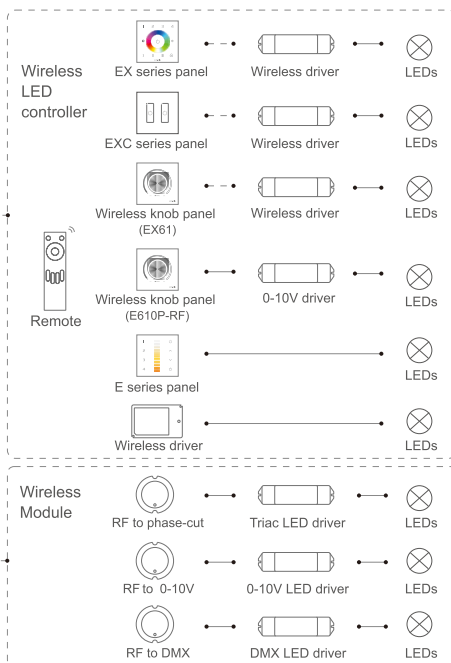
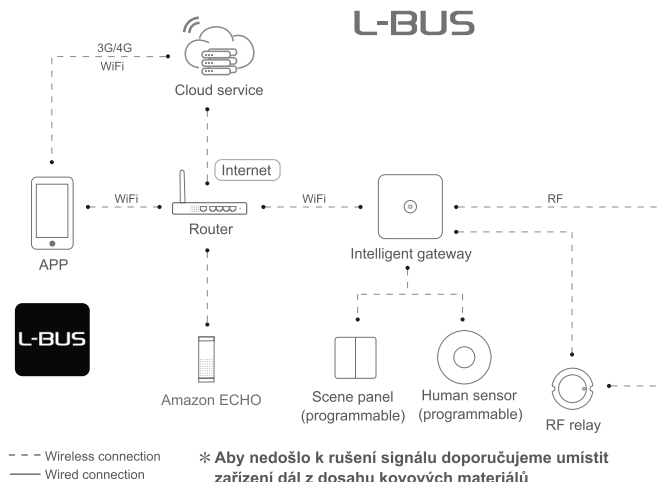
F4-5A/F4-CC

FC CE RoHS

(warranty) 5 years



Systém diagram

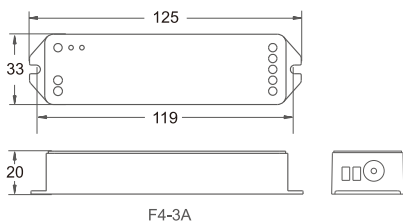


Specifikace

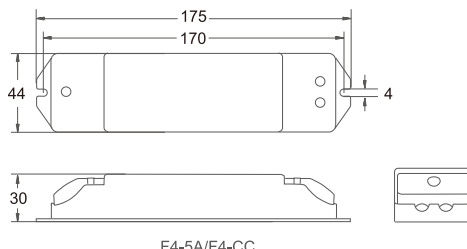
Model	3204000421 F4-3A	3204000422 F4-5A	3204000424 F4-CC
Název	CV napěťový LED přijímač		CC proudový LED přijímač
Signál	RF 2.4GHz		
Vstupní napětí	5~24Vdc		12-48Vdc
Výstupní napětí	5~24Vdc		3-46Vdc
Výstup	3A × 4 kanály Max. 12A	5A × 4 kanály Max. 20A	CC 350/700/1050mA ×4 kanály
Výkon	(0~15W...72W) × 4 kanály Max. 288W	(0~25W...120W) × 4 kanály Max. 480W	(1.05W~48.3W) × 4 kan. Max. 193.2W
Pracovní teplota	-30°C~55°C		
Velikost výrobku	L125×W33×H20(mm)	L175×W44×H30(mm)	
Velikost balení	L127×W35×H22(mm)	L178×W48×H33(mm)	
Váha(G.W.)	60g	150g	165g

Velikost výrobku

Jednotka: mm

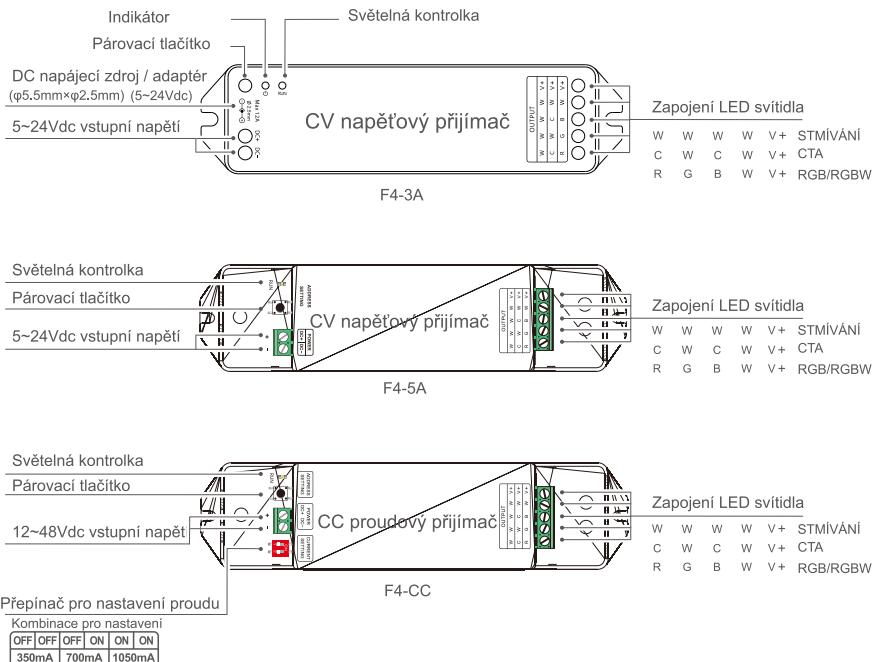


F4-3A



F4-5A/F4-CC

Ovládací prvky



Párování (pomocí párovacího tlačítka)

Krok 1:

Krátkým přidržením párovacího tlačítka na přijímači svítidlo zabliká - prosím pokračujte krokem 2 do 15s.

Párovací tlačítko



Krok 2:

Párování s dálkovými ovladači typ F/Q:

Jednozónový ovladač: Dlouhé přidržení tlačítka "On/Off".
 Vícezónový ovladač: Dlouhé přidržení tlačítka dané zóny "ON" a "OFF" současně.



Párování s nástěnnými ovladači typ E/EX:

Jednozónový ovladač: Dlouhé přidržení "On/Off", poté stisknutí libovolného tlačítka na ovladači.
 Vícezónový ovladač: Dlouhé přidržení "On/Off", poté stisknutí čísla vybrané zóny na ovladači.



* Zařízení párujte až po úspěšném zapojení přijímače dle diagramu.

Step 3:

Svítilno přestane blikat a hlasitý zvukový tón upozorní na úspěšné párování.

Párování (pomocí metody „power on“)

Krok 1:

Přijímač je ve vypnutém/odpočinkovém módu.



Krok 2:

Párování s dálkovými ovladači typ F/Q:

Jednozónový ovladač: Přidržte "On/Off", dokud nedojde k zapnutí přijímače.
 Vícezónový ovladač: Přidržte tlačítka dané zóny "ON" a "OFF" současně, dokud nedojde k zapnutí přijímače.



Párování s nástěnnými ovladači typ E/EX:

- Jednozónový ovl.: Dlouhé přidržení "On/Off", dokud kontrolky na ovl. nezablikají.
 Vícezónový ovladač: Dlouhé přidržení "On/Off" dokud všechny zónové kontrolky na ovladači nezablikají.
- Přijímač se zapne a svítidlo se krátce rozsvítí - přejděte na bod C do 15s.
- Jednozónový ovladač: zmáčkněte libovolné tlačítko.
 Vícezónový ovladač: zmáčkněte číslo vybrané zóny na ovladači.



* Zařízení párujte až po úspěšném zapojení přijímače dle diagramu.

Krok 3:

Svítilno přestane blikat a hlasitý zvukový tón upozorní na úspěšné párování.

Resetování (pomocí párovacího tlačítka)

Dlouhým přidržením párovacího tlačítka na přijímači po dobu 10s (LED svítidlo 5x zabliká) dojde k resetování napárovaných zařízení.

párovací tlačítko



Resetování (pomocí metody „power on“)

10x po sobě vypnete a zapnete přijímač, (LED svítidlo 5x zabliká) dojde k resetování napárovaných zařízení.



Upozornění! V některých případech může dojít k opožděné reakci přijímače při vyvolání funkce na ovladači. To může být způsobeno spánkovým režimem přijímače nebo rušením RF signálu. Zvolenou akci zopakujte rychlým dvojitým stisknutím tlačítka dané funkce na ovladači a vyčkejte na reakci přijímače. Pokud přijímač nereaguje, neváhajte se na nás obrátit.