

Ovladač R9 + přijímač V3 – návod (3204000100)

Tato sada je navržena s vícetlačítkovým RF dálkovým ovladačem s deseti statickými RGB tlačítky. Přesná a nezávislá funkce stmívání každého kanálu R, G, B pro dosažení milionů barev. Vestavěný dynamický režim barev vytváří efektní světelné efekty s možností uložení scény, která se vám líbí.

Vlastnosti

- Ovladač ve stylu mini s 3kanálovým výstupem konstantního napětí.
- Plynulé stmívání a přepínání bez blikání.
- Vestavěný 10 dynamických režimů, včetně skoku nebo postupné změny stylu.
- Přijmete bezdrátovou technologii 2,4 GHz, vzdálenost ovladače od přijímače až 30 metrů.
- Funkce automatického přenosu, jeden přijímač může přenášet signál z dálkového ovladače na jiný přijímač do 15 m, takže vzdálenost dálkového ovládání může být větší než 100 m.
- Funkce automatické synchronizace, různé přijímače mohou pracovat synchronně a být ovládány jedním dálkovým ovladačem se stejným dynamickým režimem a stejnou rychlostí.

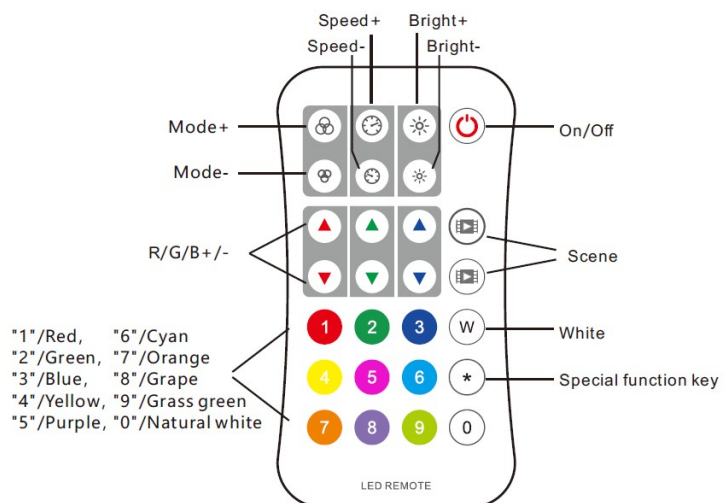
Technické parametry

Ovladač

- Výstupní signál: RF (2,4 GHz)
- Pracovní napětí: 3VDC (CR2032)
- Pohotovostní doba: 2 roky
- Maximální vzdálenost: 30m
- Velikost: D107×Š58,5×V9mm

Přijímač

- Vstupní napětí: 12-24VDC
- Výstupní výkon: 12V, Max 144W
24V, Max 288W
- Výstupní proud: 3CH, 4A/CH
- Velikost: D97×Š33×V18mm



Funkce ovladače

Mode+/-: Krátkým stisknutím aktivujete dynamický režim, dlouhé stisknutí 2s „Mode+“ aktivuje cyklus provozního režimu, dlouhé stisknutí 2s „Mode-“ spustí první režim.

Speed+/-: Upravuje rychlost dynamického režimu, krátkým stisknutím nastavíte 10 úrovní, dlouhým stisknutím 2s získáte nejrychlejší / nejnižší rychlost.

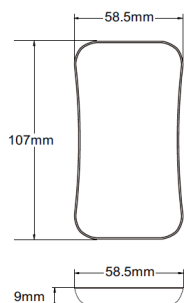
Bright+/-: Nastavení jasu, krátkým stisknutím nastavíte 10 úrovní, dlouhé stisknutí 1-5s slouží pro plynulé nastavení 256 úrovní.

R/G/B+/-: Úprava jasu R/G/B, krátkým stisknutím nastavíte 10 úrovní, dlouhé stisknutí 1-5s slouží pro plynulé nastavení 256 úrovní.

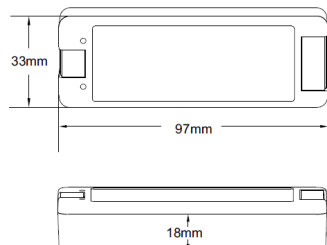
White: Úprava bílé barvy, krátkým stisknutím zapnete/vypnete bílou (RGB mix), dlouhé stisknutí 1-5s slouží pro plynulé nastavení 256 úrovní sytosti.

Scene: Paměť pro 2 scény, krátké stisknutí vyvolá scénu, dlouhé stisknutí 2s uloží aktuální barvu do scény.

Rozměry

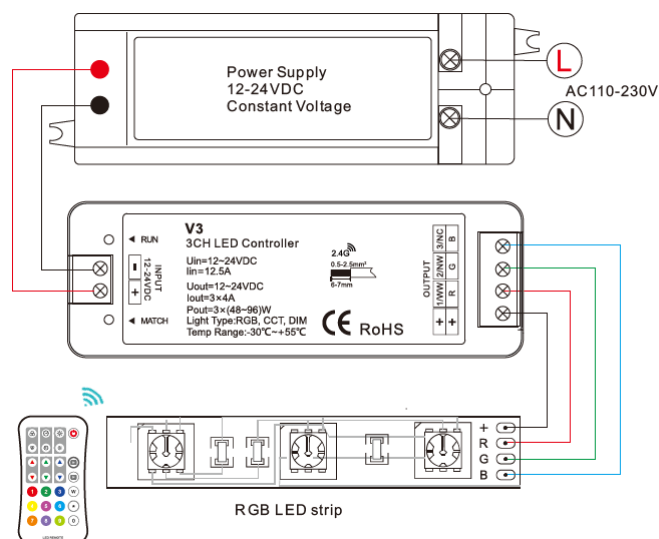


Ovladač



Přijímač

Schéma zapojení



Párování přijímače s dálkovým ovladačem

Použitím tlačítka Match

Spárování:

Krátce stiskněte tlačítko Match na přijímači a poté do 5 sekund stiskněte tlačítko on/off na dálkovém ovládacím.

Odpárování:

Dlouze stiskněte tlačítko Match na přijímači po dobu 5 sekund, tím odpárujete aktuální ovladač od přijímače.

Restart napájení

Spárování:

Vypněte napájení a poté znovu zapněte napájení.

Okamžitě 3x krátce stiskněte tlačítko zapnutí/vypnutí na dálkovém ovládacím.

Kontrolka 3x zabliká, což znamená, že spárování bylo úspěšné.

Odpárování:

Vypněte napájení a poté znovu zapněte napájení.

Okamžitě 5krát krátce stiskněte tlačítko zapnutí/vypnutí na dálkovém ovládacím.

Kontrolka 5krát zabliká, což znamená, že všechno nastavení bylo vymazáno.

Napájecí zdroj LED a výběr výkonu:

Světlo 12V, Vstupní napájení 12V, zatížení 0~144W,

Světlo 24V, Vstupní napájení 24V, zatížení 0~288W,

Výkon zdroje musí být větší než výkon zátěže o 20 %.