

## SR-2501N - návod k použití

### Určení

SR-2501N je univerzální inteligentní čtyřkanálový radiový přijímač pro řízení napětově napájených LED světelných sestav. Slouží k příjmu radiového signálu z inteligentních vysílačů typu spínač / stmívač, CCT, RGB, RGBW. Výstupem je 4-kanálový signál PWM. Funkce jednotlivých kanálů a smysl výstupního signálu je dán použitým ovladačem. Přijímač si při vypnutí nebo při výpadku napájení pamatuje poslední nastavení a při novém zapnutí nebo znovuobnovení napájení předchází stav obnovy. Zdroj je možno ovládat rovněž manuálně tlačítkem PUSH DIM.

### Parametry přijímače

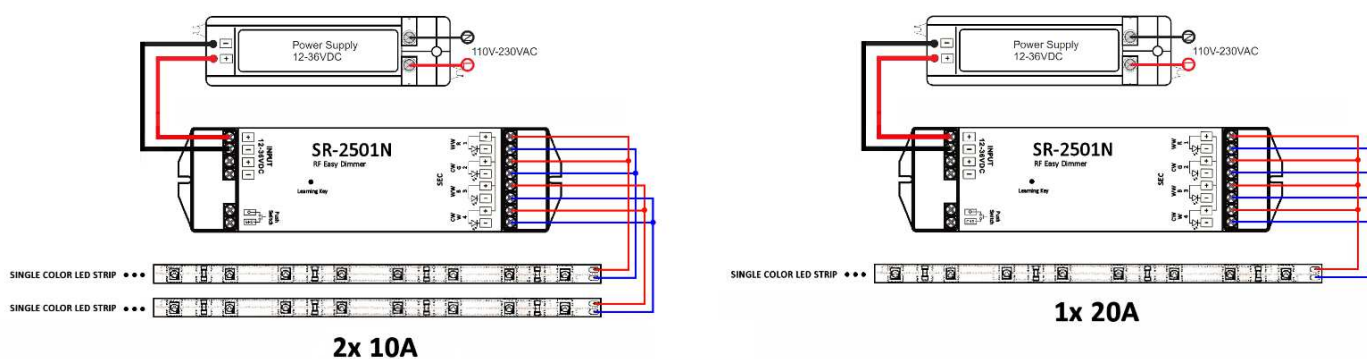
Napájecí napětí :	DC 12÷36V
Výstup :	4x otevřený kolektor, společné plus (anoda) max. 5A na kanál
Rozměry přijímače :	179x45,5x18,6mm
Pracovní teplota :	-20 až 50°C
Inteligentní párování ID :	pro dosažení jednoznačnosti vazby ovládání mezi vysílačem a přijímačem se vysílač a přijímač na sebe v rámci instalace párují na ovladač a libovolnou zónu je možno napárovat libovolné množství přijímačů jeden přijímač je možno napárovat na maximálně 8 různých ovladačů
Tlačítko PUSH DIM	umožňuje zdroj ovládat i manuálně spínacím tlačítkem bez aretace pro řízení jednobarevných sestav, všechny kanály jsou ovládány současně



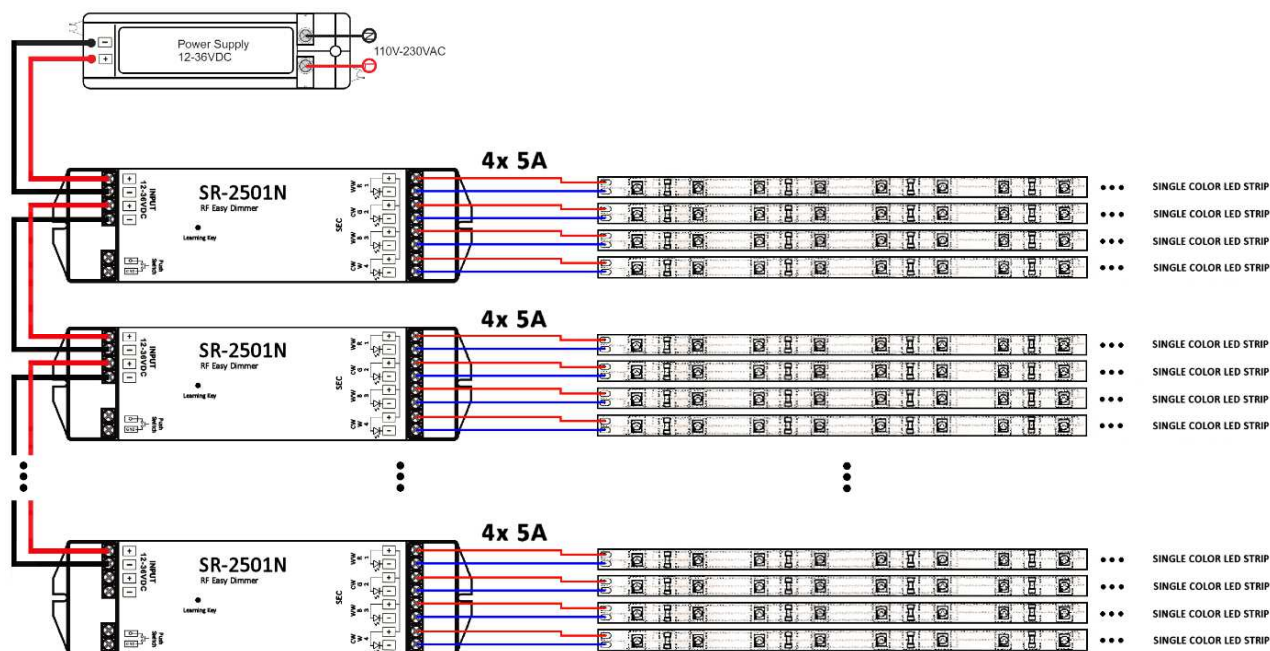
### Ovládací prvky



### Zapojení sestavy s jedním zdrojem



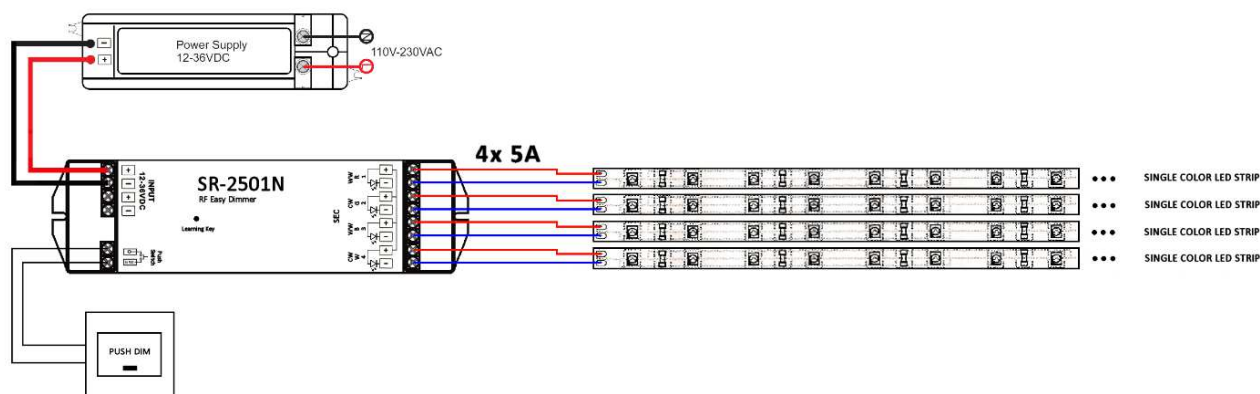
## Zapojení sestavy s více zdroji



## Zapojení s tlačítkem PUSH DIM

Tlačítko PUSH DIM slouží k ručnímu ovládnání zdroje pomocí spínacího tlačítka bez aretace („zvonkové“ tlačítko). Používá se k ovládnání jednobarevných LED sestav a všechny kanály jsou řízeny současně.

Krátkým stiskem tlačítka zdroj zapnete, resp. vypnete. Při dlouhém stisku dojde k regulaci jasu. Smysl regulace se mění při každém dalším stisku tlačítka. K zapnutí i vypnutí připojeného světa dojde postupně, což zabraňuje náhlému oslnění. Regulace jasu se děje v rozsahu 0,1 ÷ 100%, průběh regulace je optimalizovaný vzhledem k citlivosti lidského oka (exponenciální průběh) a jas má celkem 256 nastavitelných úrovní.



## Instalace

Připojení konkrétní zátěže a použité svorky je závislé na typu zátěže, resp. typu a funkci pásku a konfiguraci zapojení.

Zařízení může být instalováno pouze kvalifikovanou osobou.

Při instalaci musejí být dodrženy všechny požadavky plynoucí z platné legislativy (norem).

Zařízení je určeno pro instalaci do vnitřního normálního prostředí, krytí IP20. Chraňte jej před sluncem a deštěm. Chraňte jej proti přehřátí.

Zařízení instalujte při vypnutém napájení.

K napájení používejte výhradně zdroje stejnosměrného napětí 12÷36V.

Připojená zátěž (LED svítidla, LED pásek aj.) musí být určena na stejné napětí, jako je napětí napájecího zdroje.

Přijímač instalujte podle zapojovacího schématu.

Před připojením sestavy na napájecí napětí zkontrolujte správnost zapojení vodičů a spolehlivost jejich připojení do svorkovnic.

Vyvarujte se zkratu výstupních vodičů, jinak dojde ke zničení přijímače.

V případě poruchy funkce zařízení se nepokoušejte opravit zařízení vlastními silami a kontaktujte dodavatele.

## Párování ID přijímače a vysílače

Postup párování se může mírně lišit podle konkrétního párovaného ovladače.

Zapojte sestavu podle schématu a připojte napájecí zdroj.

Zapněte dálkový ovladač.

Stiskněte krátce párovací tlačítko na přijímači.

V případě vícezónového ovladače stiskněte krátce tlačítko zóny na ovladači.

Stiskněte krátce tlačítko regulace nebo se krátce dotkněte se dotykového voliče.

Připojené LED zablikají jako potvrzení úspěšného napárování.

Pro vymazání nastaveného ID stiskněte párovací tlačítko na přijímači na dobu 10s dokud LED nezablikají.

## Nastavení sestavy MASTER / SLAVE

Nastavení MASTER / SLAVE slouží k synchronizaci dynamických efektů u LED světelných sestav složených z více přijímačů řízených stejným signálem. Pokud není sestava synchronizována, dynamické efekty se v důsledku mírně odlišných kmitočtů vnitřních normálů přijímačů postupně „rozejdou“

V každé zóně je třeba nastavit jeden přijímač v režimu MASTER a ostatní v režimu SLAVE. K nastavení režimu slouží propojka na přijímači umístěná poblíž napájecích svorek. Pro MASTER osadte na piny zkratovací propojku. Pro SLAVE propojku na piny neosazujte. Přijímač nastavený jako MASTER periodicky v rámci zóny synchronizuje podřízené SLAVE přijímače.

## Likvidace odpadů

LED ovladače a přijímače jsou elektronické komponenty a je třeba je po vyřazení z provozu ekologicky zlikvidovat. **V žádném případě je nevyhazujte do komunálního odpadu !!!**

Ovladače a přijímače recyklujte v souladu se zásadami ochrany životního prostředí a dle zákona č.185/2001Sb. o odpadech, resp. odevzdejte je v místech zpětného odběru elektronických zařízení.

Likvidace obalů je zajištěna ve sdruženém systému EKOKOM.

Likvidace elektroodpadu je zajištěna ve sdruženém systému EKOLAMP a ELEKTROWIN.

